



ПРАЙС-ЛИСТ РОТАМЕТРЫ FLOWTECH СЕРИЙ LZS, Z-300К, Z-3000 2019г.

Ротаметры Flowtech



Ротаметры - это механические приборы для измерения объемных расходов жидкостей и газов. Ротаметры могут быть установлены непосредственно в трубопроводы, выполнены из различных материалов. Также возможны варианты монтажа ротаметров на панели (так называемые панельные ротаметры).

Монтируется ротаметр только в вертикальном положении, при котором поток жидкости или газа проходит снизу вверх.

Принцип работы ротаметров заключается в вертикальном перемещении поплавка вдоль корпуса ротаметра. Поплавок удерживается за счет восходящего потока. Положение поплавка указывает расход жидкости / газа.

На корпусе ротаметра нанесена измерительная шкала, откалиброванная в соответствии с диапазоном измерений. Шкала калибруется в л/час (LPH), м³/час (M³/H), галлон/мин (GPM); л/мин (LPM).

Технические характеристики и стоимость ротаметров компании Flowtech.

Ротаметры панельные серии Z-300 и Z-300K.

- Материал корпуса ротаметра – полиметилметакрилат (PMMA);
- Материал оси / поплавок – нержавеющая сталь SS316 / SS304;
- Материал кольцевых уплотнений — силиконовый каучук;
- Максимальная рабочая температура — 55°C;
- Максимальное рабочее давление — 6,0 бар (при температуре +20 °C).
- Точность измерений - ± 5,0%;

Модель	Диапазон измерений		Присоединительные размеры	Цена, USD
	Галлон/мин (GPM)	Л/мин (LPM)		
Ротаметр панельный Z-3000	0,03 – 0,35	0,1 - 1,4 (6 – 84 л/ч)	½"	30
Ротаметр панельный Z-3001	0,2 - 2,0	1,0 – 7,0 (60 - 420 л/ч)	½"	30
Ротаметр панельный Z-3002	0,5 - 5,0	1,8 – 18,0 (108 - 1080 л/ч)	½"	30
Ротаметр панельный Z-3003	2,0 - 10,0	5 – 40 (300 - 2400 л/ч)	¾"	35
Ротаметр панельный Z-3004	2,0 - 16,0	10 - 60 (600 - 3600 л/ч)	¾"	35
Ротаметр панельный Z-3005	4,0 - 24,0	20 - 100 (1200-6000л/ч)	1"	45
Ротаметр панельный Z-3006	3,0 - 35,0	30 - 130 (1800 - 7800л/ч)	1"	45

Модель	Диапазон измерений		Присоединительные размеры	Цена, USD
	Галлон/мин (GPM)	Л/мин (LPM)		
Ротаметр панельный с креплением K1	0,1 – 1,0	0,5 – 4 (30 - 240 л/ч)	½”	30
Ротаметр панельный с креплением K2	0,2 - 2,0	1,0 – 7,0 (60 - 420 л/ч)	½”	30
Ротаметр панельный с креплением K2a	0,3 - 3,0	2,0 – 11,0 (120 - 660 л/ч)	½”	30
Ротаметр панельный с креплением K3	0,5 - 5,0	2,0 – 18,0 (120 - 1080 л/ч)	½”	30
Ротаметр панельный с креплением K4	1,0 - 10,0	5,0 – 35,0 (300 - 2100 л/ч)	1”	45
Ротаметр панельный с креплением K5	2,0 - 14,0	10,0 – 50,0 (600 - 3000 л/ч)	1”	45
Ротаметр панельный с креплением K6	2,0 - 20,0	10,0 – 70,0 (600 - 4200 л/ч)	1”	45
Ротаметр панельный с креплением K7	5,0 - 35,0	10,0 – 130,0 (600 - 7800 л/ч)	1”	45

Ротаметры линейные серии LZS.

- Материал трубки ротаметра: стиролакрилонитрил (SAN);
- Материал присоединительной втулки: поливинилхлорид (PVC);
- Материал поплавка: ABS пластик.
- Максимальная рабочая температура — 60°C;
- Рабочее давление — 6,0 бар.
- Точность измерений - ± 5,0%;

Модель	Диапазон измерений	Присоединительные размеры	Цена, USD
	м3/час		
Ротаметр линейный LZS-15	25-250 л/час 40-400 л/час 60-600 л/час 100-1000 л/час	D20	30
Ротаметр линейный LZS-25	0,16-1,6 0,25-2,5	D32	40
Ротаметр линейный LZS-32	0,4-4,0 0,6-6,0	D40	60
Ротаметр линейный LZS-50	1,0-10,0 1,6-16,0	D63	80
Ротаметр линейный LZS-65	5,0-25,0 8,0-40,0 12,0-60,0	D75	145

Ротаметры линейные серии Z-560.

- Материал трубки ротаметра: полисульфон (PSU);
- Материал присоединительной втулки: поливинилхлорид (PVC);
- Материал поплавка: полипропилен (PP);
- Материал уплотнения: EPDM.
- Максимальная рабочая температура — 100°C;
- Рабочее давление — 10 бар.
- Точность измерений - $\pm 5,0\%$;

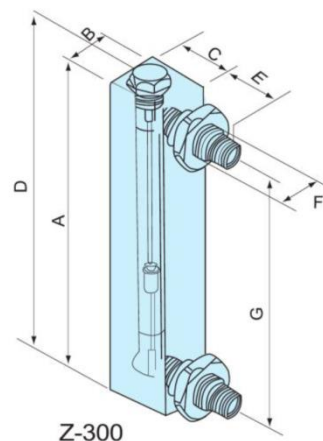
Устойчивы к воздействию растворов кислот и щелочей.

Модель	Диапазон измерений		Присоединительные размеры	Цена, USD
	Галлон/мин (GPM)	Л/мин (LPM)		
Ротаметр линейный Z-5615	0,15 – 1,5 0,23 – 2,3 0,4 – 4,0	0,5 – 5,0 (30 - 300 л/ч) 1,0 – 10,0 (60 - 600 л/ч) 1,5 – 15,0 (90 - 900 л/ч)	D20	105
Ротаметр линейный Z-5625	0,5 – 5,0 0,7 – 7,0 1,0 – 10,0	2,0 – 20,0 (120-1200 л/ч) 2,5 – 25,0 (150 - 1500 л/ч) 4,0 – 40,0 (240 - 2400 л/ч)	D32	140
Ротаметр линейный Z-5632	1,5 – 15,0 2,0 – 20,0	6,0 – 60,0 (360 - 3600 л/ч) 8,0 – 80,0 (480 - 4800 л/ч)	D40	160
Ротаметр линейный Z-5650	0,5 – 5,0 7,8 – 77,5	20,0 – 200,0 (1,2 - 12 м3/ч) 30,0 – 300,0 (1,8 - 18 м3/ч)	D63	245

Габаритно-присоединительные размеры

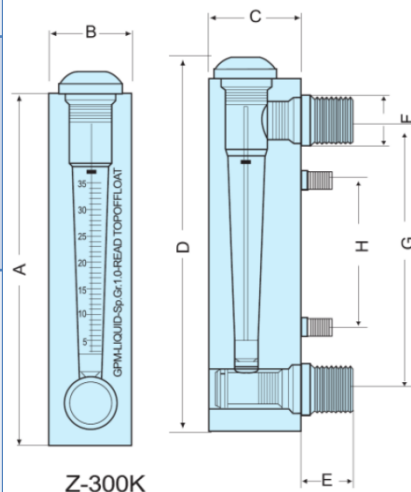
Ротаметры панельные серии Z-300.

Модель	A	B	C	D	E	F
Ротаметр панельный Z-3001	206	34	40	70	165	20
Ротаметр панельный Z-3002						
Ротаметр панельный Z-3003	220	41	45	93	165	20
Ротаметр панельный Z-3004						
Ротаметр панельный Z-3005	240	44	50	98	175	33



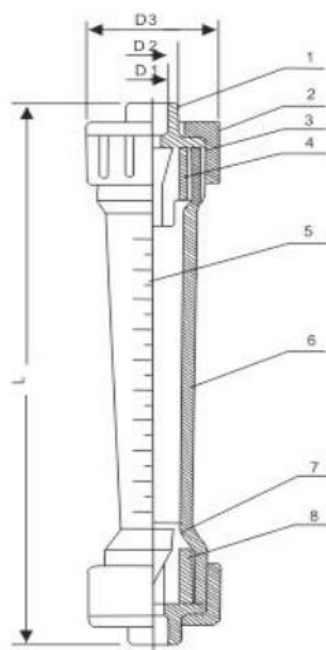
Ротаметры панельные серии Z-300 и Z-300K.

Модель	A	B	C	D	E	F	H	G
Ротаметр панельный с креплением K1	168	30	34	168	25	25	76	127
Ротаметр панельный с креплением K2								
Ротаметр панельный с креплением K3								
Ротаметр панельный с креплением K4	226	45	46	232	48	33	100	165
Ротаметр панельный с креплением K5								
Ротаметр панельный с креплением K6								
Ротаметр панельный с креплением K7								



Ротаметры линейные серии LZS.

Модель	L	D1	D2	D3
Ротаметр линейный LZS-15D	202	20	26	45
Ротаметр линейный LZS-25D	226	32	39	60
Ротаметр линейный LZS-32D	288	40	49,5	74
Ротаметр линейный LZS-50D	341	63	73	98
Ротаметр линейный LZS-65D	430	75	88	122



Ротаметры линейные серии Z-560.

Модель	L	D	Размеры (P-клеевые)			Масса, кг
			L1	B1	B2	
Ротаметр линейный Z-5625	199	59	255	32	39	0,5
Ротаметр линейный Z-5632	249	72	310	40	49	1,0
Ротаметр линейный Z-5650	290	120	375	63	73	3,0

